

Titanium H

autolivellamento idraulico

Caricatore con autolivellamento idraulico dell'attrezzo

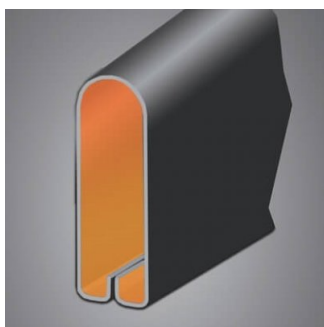
- Telaio portante dall'avantreno ai semiassi posteriori
- Impianto idraulico in relazione alle caratteristiche del trattore

Dotazione di serie

- Due cilindri a doppio effetto per il sollevamento
- Due cilindri a doppio effetto per l'azionamento dell'attrezzo terminale, realizzati con doppia asta per velocizzare lo scarico
- Sgancio rapido del caricatore dal trattore VELOTAK
- Sgancio rapido dell'attrezzo terminale SIGMA 4
- Connettore rapido idraulico FLASH SYSTEM
- Piedi d'appoggio regolabili
- Asta livello benna
- Ammortizzatore di sicurezza anti-shock NEBULA

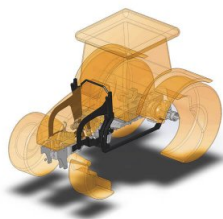


Caratteristiche principali



Sezione braccio

Nella Serie Titanium la sezione del braccio è in monoscocca composta da un foglio di lamiera unico piegato e saldato nella parte inferiore. Questa soluzione conferisce al braccio un'elevata robustezza, ma allo stesso tempo grande leggerezza e un design particolarmente gradevole.



Fiancate fisse

Le fiancate fisse Sigma 4 sono realizzate collegando la trattore in tre punti, garantendo una robustezza e una solidità insuperabili. La loro forma a trave lenticolare assicura una distribuzione del carico omogenea in ogni punto. Ogni modello di trattore ha la sua specifica staffatura che si adatta perfettamente alla sua sagoma.



Joystick: TC Basic

Il joystick TC Basic è fornito di serie con tutti i distributori meccanici e comanda le linee idrauliche di sollevamento del caricatore e di movimento dell'attrezzo terminale. Ha una forma accuratamente sviluppata da Sigma 4 per offrire il massimo comfort in tutte le condizioni di utilizzo ed in qualunque punto dell'area di guida sia installato.



Piedi d'appoggio

I piedi d'appoggio, dotati di sistema di regolazione fine nei modelli CHROME, IRON e TITANIUM, possono essere adattati singolarmente per garantire la massima sicurezza e adattabilità durante le manovre di parcheggio su tutti i tipi di terreno, anche quelli più irregolari. Durante il normale funzionamento, i piedi vengono bloccati all'interno del braccio del caricatore, evitando di interferire con le ruote anteriori del trattore.



Titanium H

autolivellamento idraulico

Velotak

Il sistema di sgancio rapido VELOTAK, brevetto Sigma 4, permette di velocizzare e semplificare al massimo le operazioni di aggancio/sgancio del dispositivo, compiendo l'operazione in un'unica fase di discesa dalla trattrice. Non è infatti necessario l'inserimento di perni o l'utilizzo di particolari utensili, ma è sufficiente azionare la leva collocata sul lato esterno delle fiancate mobili, per effettuare l'operazione di aggancio e sgancio del dispositivo in pochi secondi. Le posizioni di aggancio e sgancio sono segnalate attraverso apposita decalcomania colorata. Il dispositivo è progettato con una sicurezza passiva in modo da garantire sempre l'aggancio anche in caso di imprevisti o rotture. I piedi d'appoggio sono regolabili millimetricamente in modo da consentire le operazioni su qualsiasi terreno e pendenza. Il sistema VELOTAK è unificato per l'impiego su tutti i modelli di caricatore SIGMA 4.



Attacco SIGMA 4

Progettato per consentire l'aggancio e lo sgancio degli attrezzi terminali con attacco Sigma 4 in maniera facile e veloce.

Tubi idraulici

L'adozione di tubi flessibili ha consentito di collocare in buona parte l'idraulica all'interno del braccio, garantendo una migliorata visibilità e proteggendola da urti, usura e depositi di sporco. Di serie viene fornita anche una guaina di protezione anti-scoppio per la maggiore sicurezza dell'operatore.



Ammortizzatore NEBULA

Il NEBULA è un ammortizzatore anti-shock costituito da un cilindro pre-caricato con gas azoto che migliora il comfort e la sicurezza durante le operazioni di trasporto del prodotto, garantendo una maggiore stabilizzazione del carico. Grazie al NEBULA, vengono ridotte sensibilmente le sollecitazioni e lo stress su tutti i componenti del caricatore e dell'assale anteriore del trattore.



Asta livello benna

L'asta livello benna consente all'operatore di verificare facilmente, dal posto di guida del trattore, l'angolo dell'attrezzo rispetto al terreno.

Optional

Titanium H

autolivellamento idraulico



Attacco EURO HYDRO

Lo sgancio Euro 8 con funzione idraulica è indicato per chi deve compiere operazioni di aggancio e sgancio in maniera frequente. Questo tipo di sgancio permette l'apertura e la chiusura dei perni di blocco dell'attrezzo terminale direttamente dal posto di guida del trattore, per garantirvi il massimo del comfort. L'aggancio e lo sgancio dell'attrezzo terminale avvengono premendo contemporaneamente 2 pulsanti sul joystick del caricatore, evitando così manovre involontarie e garantendo il massimo livello di sicurezza possibile. L'Euro 8 HYDRO necessita di una linea idraulica supplementare dedicata per il suo funzionamento. È possibile convertire uno sgancio Euro 8 meccanico in Euro 8 HYDRO mediante l'apposito kit opzionale.



Attacco EURO HYDRO M

Sgancio Euro 8 prodotto con leveraggio idraulico a pistone singolo con doppio effetto. La funzione idraulica permette l'apertura e la chiusura dei perni di blocco dell'attrezzo terminale direttamente dal posto di guida del trattore, garantendo la massima sicurezza grazie alla pressione di 2 pulsanti del joystick. Lo sgancio necessita di una linea idraulica supplementare dedicata.



Attacco EURO MULTI

Progettato per consentire l'utilizzo simultaneo di attrezzi conformi alle norme Euro 8 o con attacco Quicke/Trima. È possibile aggiungere degli adattatori opzionali per agganciare attrezzi con l'attacco MX.

Titanium H

autolivellamento idraulico



Attacco SKID STEER

Progettato per consentire l'utilizzo di attrezzi con attacco di tipo SKID STEER.



Joystick: TC PROFI

(2 pulsanti)

Il joystick TC Profi è dotato di due pulsanti sul retro del joystick ed è fornito assieme agli impianti con distributori meccanici provvisti di terza linea idraulica o di terza e quarta linea idraulica.



Joystick: TC PROFI ADVANCED

(8 pulsanti)

Il joystick TC Profi Advanced, dotato di 8 pulsanti, viene fornito di serie nel caso in cui in un impianto con distributore meccanico sia presente una quinta linea idraulica, adibita alla funzione di sgancio rapido idraulico dell'attrezzo terminale. È possibile utilizzare questo joystick per diverse funzioni aggiuntive: - azionare una 3° linea idraulica- azionare una 4° linea idraulica- cambiare le marce- inserire e disinserire l'ammortizzatore direttamente dalla cabina- accensione e spegnimento delle luci.



Joystick: TC SPEED

(Elettronico/Meccatronico)

Il TC Speed è un joystick a comando elettronico, fornito di serie assieme ai distributori elettronici e meccatronici. L'utilizzo del Can Bus, un cavo di trasmissione dati, rende l'installazione molto più semplice rispetto alle configurazioni meccaniche, adattandosi anche ai supporti per joystick dalle dimensioni più ridotte. La gestione del movimento tramite software elettronico, permette di muovere il caricatore frontale con maggior precisione. Il TC Speed permette di comandare le seguenti funzioni: - azionare la 3° linea idraulica- azionare la 4° linea idraulica- azionare la 5° linea idraulica- inserire e disinserire l'ammortizzatore direttamente dalla cabina- inserire e disinserire la funzione flottante- spegnere ed accendere l'impianto relativo al joystick.

Titanium H

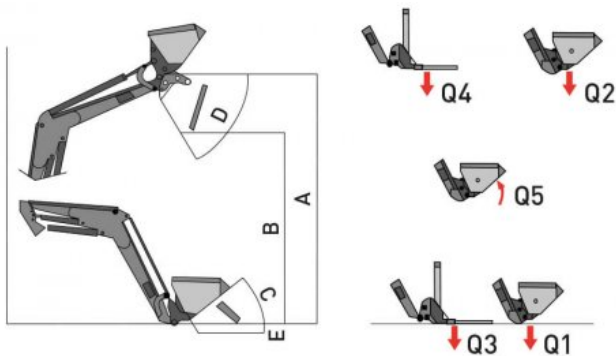
autolivellamento idraulico

IMAGE
MISSING

Ammortizzatore NEBULA DUO

Il modello NEBULA DUO, disponibile unicamente su caricatori frontali TITANIUM a richiesta, è un cilindro con gas d'azoto a doppiacamera, fornito con due differenti tarature che permettono la scelta di quella più idonea in base allo specifico lavoro che l'utilizzatore dovrà svolgere. È possibile modificare la taratura di fabbrica richiedendo l'apposito kit opzionale.

Disegni tecnici



Scheda tecnica

Forza di sollevamento a 180 Bar

			H20	H30	H40	H50	H60
Con benna a terra 300 mm dal perno	Q1	Kg	1800	2000	2700	2700	2700
Con benna alla massima altezza 300 mm dal perno	Q2	Kg	1700	1900	2400	2400	2400
Con forca a terra 600 mm dal perno	Q3	Kg	1800	2000	2700	2700	2700
Con forca alla massima altezza 600 mm dal perno	Q4	Kg	1700	1900	2400	2400	2400
Di strappo al dente	Q5	Kg	2000	2000	2000	2000	2000

Altezza massima di sollevamento

			H20	H30	H40	H50	H60
Al perno	A	mm	3800	3870	4100	4400	4600
Con benna rovesciata	B	mm	2940	3010	3200	3500	3700

Titanium H

autolivellamento idraulico



Angoli

			H20	H30	H40	H50	H60
Richiamo benna a terra	C	Gradi	45	45	45	45	45
Scarico benna	D	Gradi	55	55	55	55	55

Profondità di lavoro

			H20	H30	H40	H50	H60
Profondità di lavoro	E	mm	150	150	150	150	150

Tempi di lavoro con portata olio di 40l/min

			H20	H30	H40	H50	H60
Sollevamento alla massima altezza		Secondi	9	9	9	9	9
Rovesciamento benna		Secondi	3	3	3	3	3

Pesi

			H20	H30	H40	H50	H60
Senza attrezzo terminale e senza attacchi al trattore		Kg	610	670	695	725	820

Potenza

			H20	H30	H40	H50	H60
Del Trattore		CV	60-100	70-120	100-150	115-200	135-250
Del Trattore		kW	45-75	50-90	75-110	85-150	100-180

N.B. I dati tecnici e le illustrazioni sono indicativi e non sono vincolanti, poiché possono variare anche in funzione del tipo di trattore equipaggiato